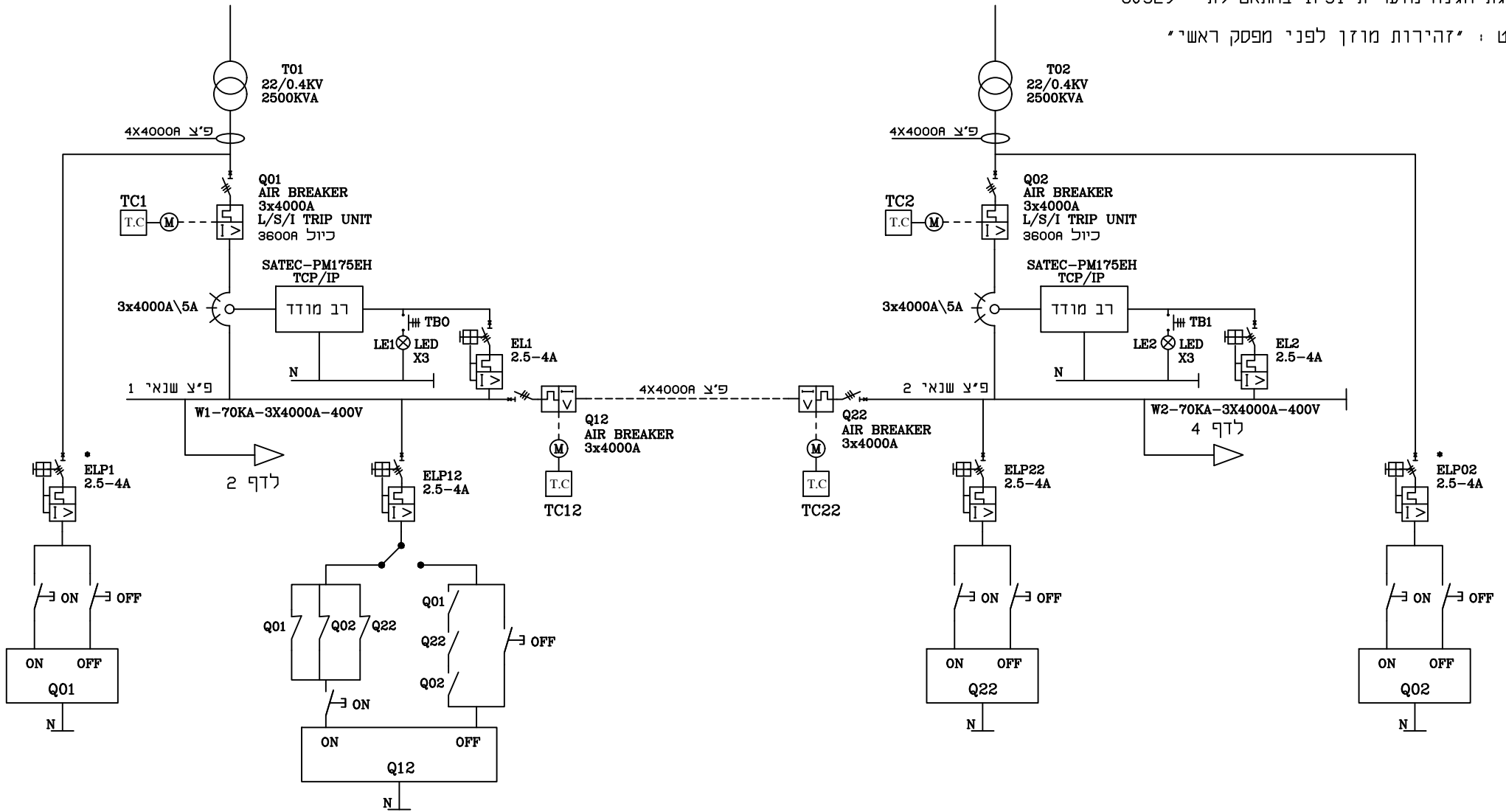


- לוח חשמל עשוי מתכת עם פנלים בהתאם לתקן 61439
- דרגת מידור מזערית FORM 3B
- ציוד מיתוג תוצרת ABB, EATON, או SCHNEIDER ELECTRIC
- דרגת הגנה מזערית IP31 בהתאם לת"י 60529
- * שלט : "זהירות מוזן לפני מפסק ראשי"

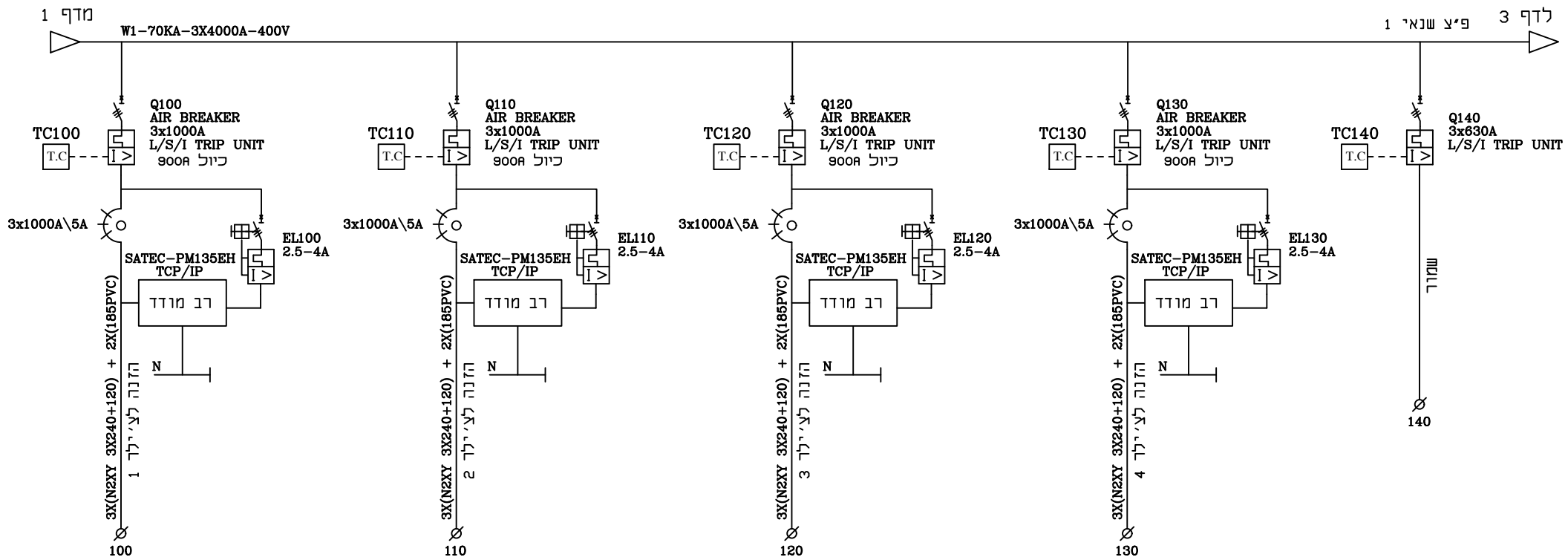


מס' עבודה	שם	תאריך	חתימה	מס' גרסה	תיאור השינוי
	תכנון	30.07.20		01	
	שרטוט	30.07.20			
	בדק	30.07.20			
דף מס'	סה"כ דפים				
1	5				

לעיון
 למכרז
 לבצוע

מס' המזמין: מרכז הרפואי המשולב ע"ש חיים שיבא
מס' העבודה: מרכז אנרגיה - גריאטריה
מס' התוכנית: לוח ראשי מתח נמוך

י.א.פ.
הנדסת חשמל
טל: 054-5300971
olegy.olegy@gmail.com



שם המזמין	מרכז הרפואי המשולב ע"ש חיים שיבא				
שם העבודה	מרכז אנרגיה - גריאטריה				
שם התוכנית	לוח ראשי מתח נמוך				
מס' עבודה	תאריך	חתימה	מס' גרסה	תיאור השינוי	
	30.07.20		01		
	30.07.20				
	30.07.20				
דף מס'	דף מס'	טו"כ דפים			
2	5				
		לעיון	למכרז	לבצוע	

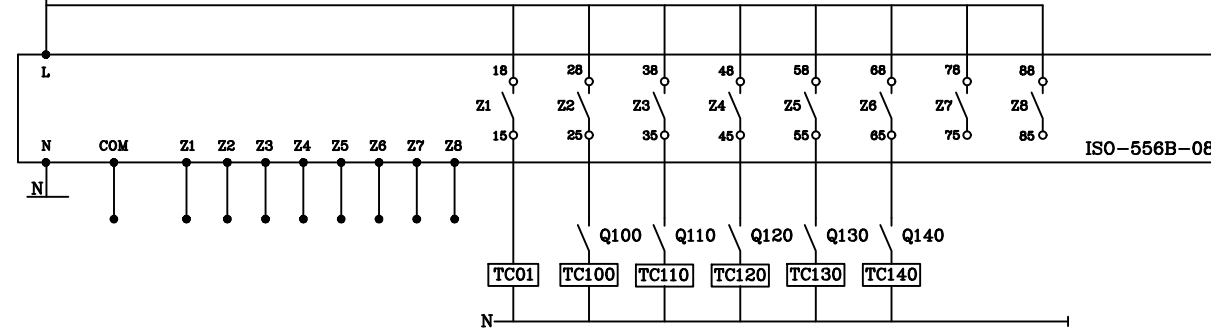
י.א.פ.
הנדסת חשמל
 טל': 054-5300971
 olegy.olegy@gmail.com

3 פדף

פיצ שואי 1

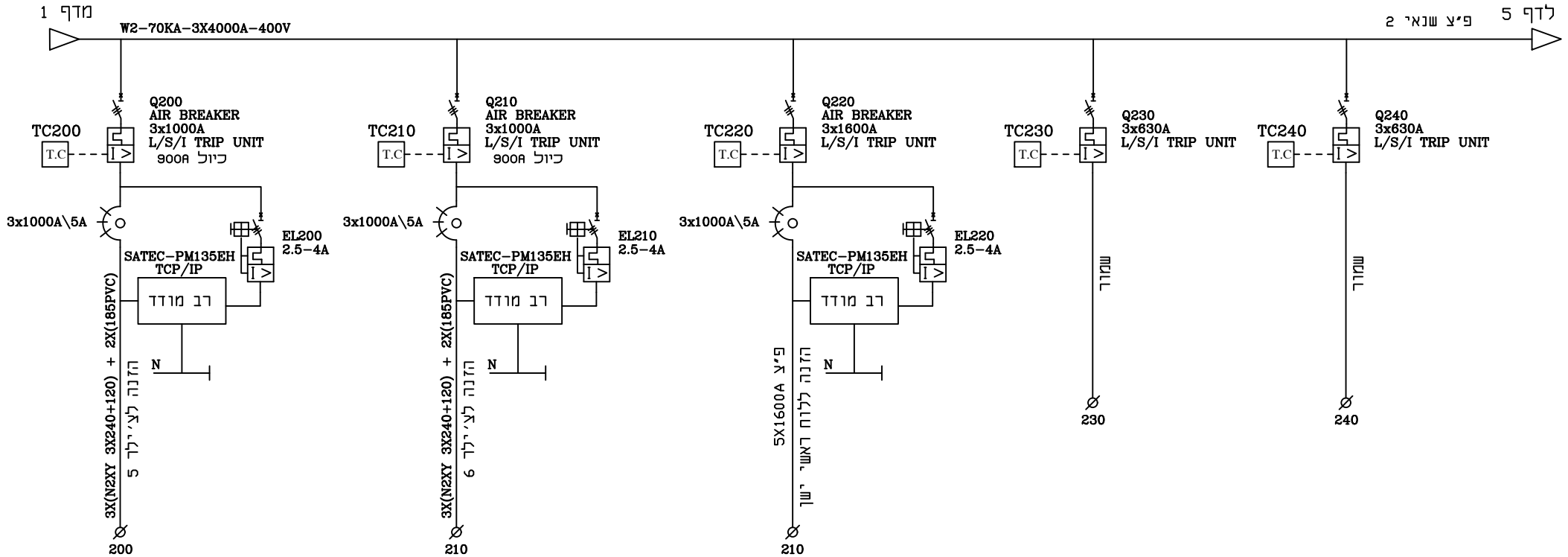
W1-70KA-3X4000A-400V

ETC1
6-10A



שם המזמין:	מרכז הרפואי המשולב ע"ש חיים שיבא				
שם העבודה:	מרכז אנרגיה - גריאטריה				
שם התוכנית:	לוח ראשי מתח נמוך				
מס' עבודה	שם	תאריך	חתימה	מס' גרסה	תיאור השינוי
	תכנון	30.07.20		01	
	שרטט	30.07.20			
	בדק	30.07.20			
	דף מס'				
	סה"כ דפים				
	3	5			
			<input type="radio"/> לעיון <input checked="" type="radio"/> למכרז <input type="radio"/> לבצוע		

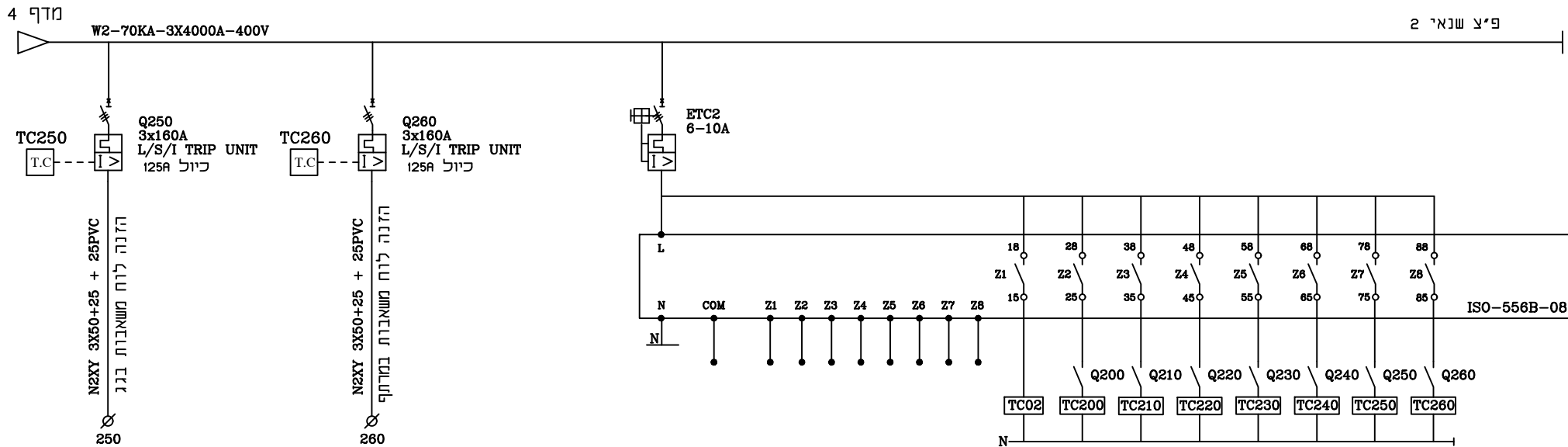
י.א.פ.
הנדסת חשמל
טל: 054-5300971
olegy.olegy@gmail.com



שם המזמין	מרכז הרפואי המשולב ע"ש חיים שיבא				
שם העבודה	מרכז אנרגיה - גריאטריה				
שם התוכנית	לוח ראשי מתח נמוך				
מס' עבודה	מס' גרסה	חתימה	תאריך	שם	מס' עבודה
	01		30.07.20	אולג	תכנון
			30.07.20	שגיב	שרטט
			30.07.20	אולג	בדק
					20-SHB-16-50
					דף מס' 4
					סה"כ דפים 5

לבצוע
 למכרז
 לעיון

י.א.פ.
הנדסת חשמל
 טל': 054-5300971
 olegy.olegy@gmail.com



שם המזמין	מרכז הרפואי המשולב ע"ש חיים שיבא				
שם העבודה	מרכז אנרגיה - גריאטריה				
שם התוכנית	לוח ראשי מתח נמוך				
מס' עבודה	מס' גרסה	חתימה	תאריך	שם	מס' עבודה
	01		30.07.20	אולג	תכנון
			30.07.20	שגיב	שרטט
			30.07.20	אולג	בדק
					20-SHB-16-50
					דף מס' 5 סה"כ דפים 5
					לעיון <input type="radio"/> למכרז <input checked="" type="radio"/> לבצוע <input type="radio"/>

י.א.פ.
הנדסת חשמל
 טל': 054-5300971
 olegy.olegy@gmail.com